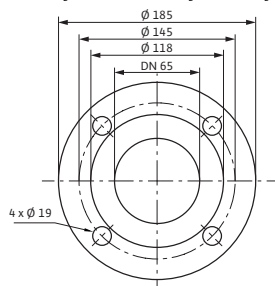


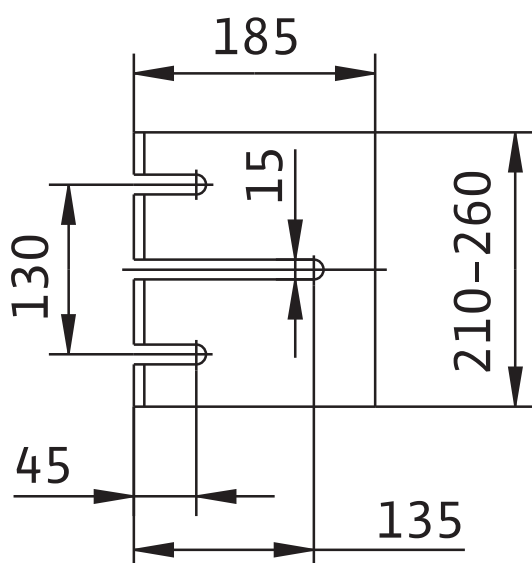


## Лист данных: Wilo-CronoBloc-BL 65/160-1,5/4

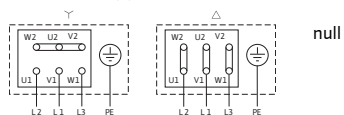
### Габаритный чертеж фланца



### Схема консоли



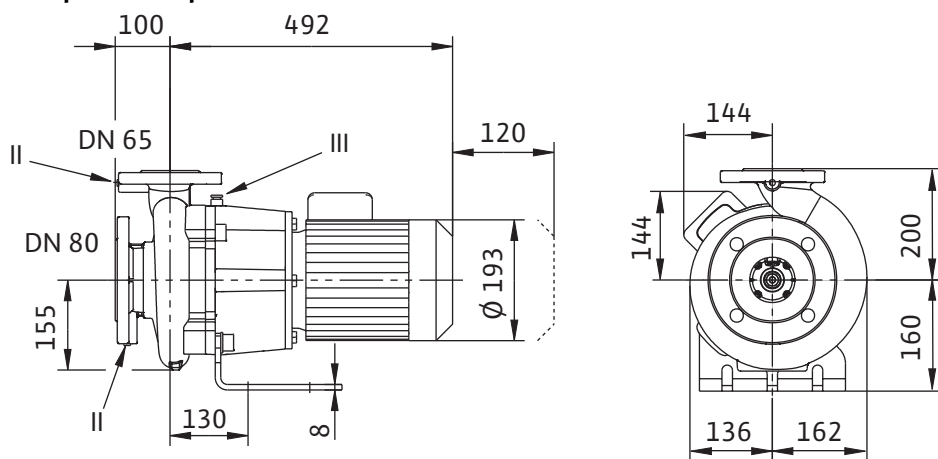
### Схема подключения



Класс изоляции	F	
Номинальный ток (прим.)	$I_N$ 3~40 0 B	3,4 A
КПД мотора	$\eta_m$ 50%/ $\eta$ m 75%/ $\eta$ m 100%	78,7/81,3/82,8 %
КПД	$\eta_M$	0,83
Коэффициент мощности	$\cos \varphi$	0,75
Номинальная мощность мотора	$P_2$	1,5 кВт
<b>Данные для заказа</b>		
Изделие	Wilo	
Арт.-№	2089431	
Тип	CronoBloc-BL 65/160-1,5/4	
Вес, прим.	m	62 кг

Размеры и габаритные чертежи: Wilo-CronoBloc-BL 65/160-1,5/4

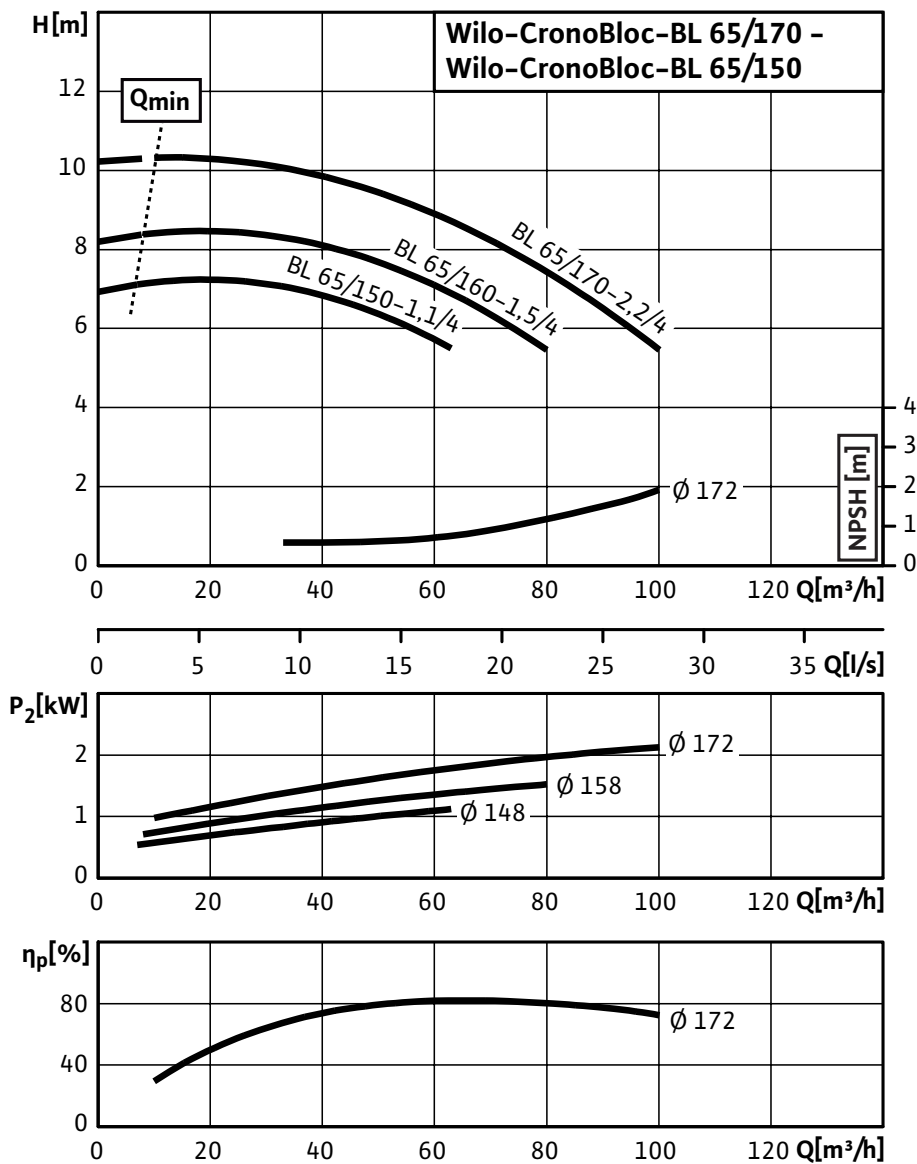
Габаритный чертеж



## Характеристики: Wilo-CronoBloc-BL 65/160-1,5/4

### Характеристики

4-полюсный, 50 Гц



**Данные для заказа: Wilo-CronoBloc-BL 65/160-1,5/4**

Данные для заказа		
Изделие	Wilo	
Тип	CronoBloc-BL 65/160-1,5/4	
Арт.-№	2089431	
Номер EAN	4016322989202	
Группа товаров со скидкой	PG3	
Вес, прим.	<i>m</i>	62 кг
Вид упаковки	Картон	
Длина x Ширина x Высота (упаков.)	592мм x 306мм x 360мм	
Объем упаковки	<i>V</i>	65,21 л

## Тексты заявок: Wilo-CronoBloc-BL 65/160-1,5/4

### Материалы

Корпус насоса: EN-GJL-250

Промежуточный корпус: EN-GJL-250

Рабочее колесо: EN-GJL-200

Вал насоса: 1.4122

Скользящее торцевое уплотнение: AQEGG

### Допустимая область применения

Стандартное исполнение для рабочего давления: 13 бар (до +140 °C) / бар16 бар (до +120 °C) бар

Диапазон температур при макс. температуре окружающей среды +40 °C: -20...+140 °C (в зависимости от перекачиваемой среды)

Температура окружающей среды, макс.: +40 °C

### Минимальный индекс эффективности (MEI)

Минимальный индекс эффективности (MEI):  $\geq 0,10$

### Мотор/электроника

Степень защиты: IP 55

Класс изоляции: F

Подключение к сети: 3~400 В, 50 Гц

Номинальный ток (прим.): 3,4 А

КПД мотора: 78,7/81,3/82,8 %

КПД: 0,83

Коэффициент мощности: 0,75

Номинальная мощность мотора: 1,5 кВт

Частота вращения: 1450 об/мин

### Вес

Вес, прим.: 62 кг

### Данные для заказа

Тип: CronoBloc-BL 65/160-1,5/4

Арт.-№: 2089431